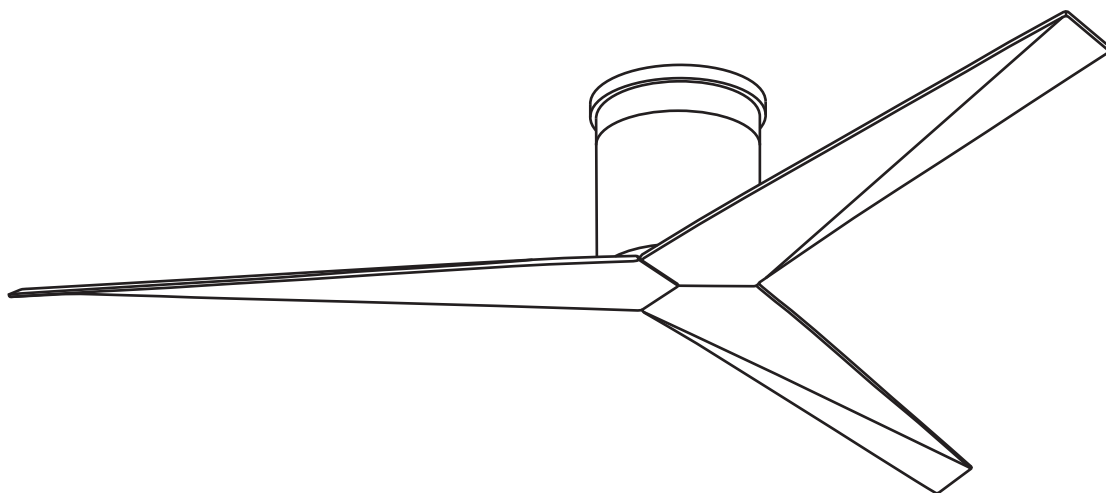




Ventilador de techo

Eliza-H

LEA Y GUARDE ESTAS INSTRUCCIONES



MG04H-220V (ElizaH)

Peso neto: 6.115 kg

CLASIFICACIÓN DEL VENTILADOR

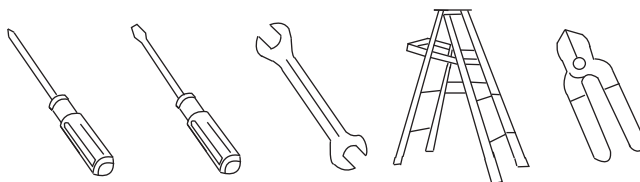
AC 220-240V ~, 50-60 HZ, 35 W

NOTAS DE MONTAJE RÁPIDO:

- * No conecte el ventilador mientras los cables de la casa tengan corriente. Apague el suministro en el cuadro del diferencial antes de iniciar la instalación.
- * No utilice ningún control, de pared o remoto, distinto al proporcionado.
- * No utilice ninguna herramienta eléctrica o con baterías al montar e instalar este producto ni ningún otro producto de Matthews Fan Company.

HERRAMIENTAS Y MATERIAL NECESARIO

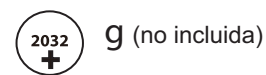
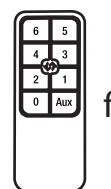
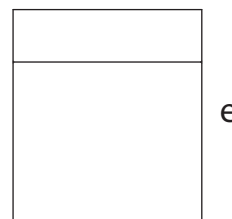
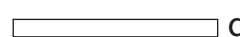
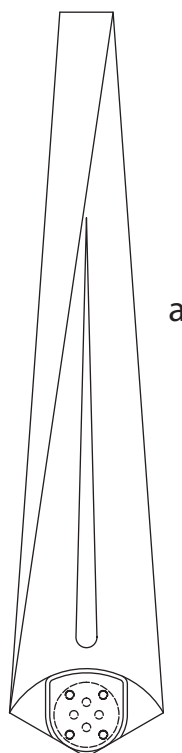
- Destornillador de cabeza Philips
- Destornillador de cabeza plana
- Llave de 11 mm
- Escalera
- Cortacables



CONTENIDO DEL EMBALAJE

Abra la caja del ventilador y compruebe el contenido. Debería tener los siguientes elementos:

- Palas del ventilador (3)
- Soportes de las palas (3)
- Abrazadera de montaje (premontado con el motor del ventilador)
- Anillo decorativo
- Motor del ventilador
- Transmisor + soporte + 2 tornillos de montaje
- Celda de batería de 3V (no incluida)
- Paquete de hardware:
 - Elementos de montaje:
tornillos para madera (2), tornillos (2), arandelas de bloqueo (2), arandelas (2), arandelas de estrella (2) y conectores para cable (3)
 - Elementos para la fijación de los soportes de las palas:
tornillos + arandelas elásticas
 - Elementos para la fijación de las palas:
tornillos (13), arandelas de fibra (13)



No utilice ninguna herramienta eléctrica o con baterías al montar e instalar este producto ni ningún otro producto de Matthews Fan Company.



DESCARGO DE RESPONSABILIDAD: NO PUEDE OPERAR ESTE VENTILADOR CON CUALQUIER TIPO DE CONTROL DE PARED. DEBES ENTRAR CON CONSTANTE PODER AL VENTILADOR. HACERLO ANULARÁ SU GARANTÍA Y USTED PUEDE ENTRAR AL RECEPTOR EN SU VENTILADOR.

LEA Y GUARDE ESTAS INSTRUCCIONES DE INSTALACIÓN Y SEGURIDAD.

Consulte a un electricista autorizado si tiene alguna duda con respecto a lo explicado a continuación.

PELIGRO/ADVERTENCIA/PRECAUCIÓN

1. La alta tensión y las piezas movibles que se encuentran cerca de los motores, y del equipo que los acciona, pueden causar lesiones graves o mortales. Antes de trabajar con los cables y de realizar el mantenimiento o la limpieza de la unidad, desconecte siempre la fuente de alimentación desde el interruptor principal. No confíe en el dispositivo de control del ventilador para evitar arranques inesperados o descargas eléctricas. Además, las fuentes de alimentación deben disponer de fusibles o disyuntores para la protección contra cortocircuitos.
2. Todo el cableado eléctrico debe seguir la normativa eléctrica local y nacional, como por ejemplo: NEC, OSHA, etc. (en Australia, este trabajo debe realizarlo una persona cualificada siguiendo la normativa AS/NZS 3000)
3. El ventilador debe conectarse a tierra para evitar posibles descargas eléctricas.
4. El ventilador no debe usarse en ningún lugar húmedo o peligroso según lo definido en el artículo 500 del NEC. Además, la temperatura ambiente no debe superar los 104 grados Fahrenheit.
5. La fuente de alimentación debe tener una tensión nominal de 220-240V~, 50/60Hz.
6. Antes de encender el ventilador, vuelva a inspeccionar la instalación de manera visual. Asegúrese de que todos los dispositivos de protección se hayan instalado correctamente en su lugar, y que todos los tornillos y pernos a la vista estén fijados con firmeza.
7. **Advertencia:** para reducir el riesgo de incendio, descarga eléctrica o lesiones personales, monte la abrazadera suspendida en la caja de salida con la leyenda "Preparado como soporte para el ventilador y para un peso suspendido de 45 lb (20,4 kg)". No monte el ventilador sobre paneles de yeso ni materiales similares, y utilice únicamente los tornillos proporcionados junto con la caja de salida.
8. **Precaución:** para reducir el riesgo de lesiones personales, instale el ventilador de manera que el extremo inferior de las palas quede a un mínimo de 2,3 m del suelo.
9. Para reducir el riesgo de lesiones personales, no doble las palas ni ninguna otra parte del ventilador mientras efectúa la limpieza. Durante el giro, no introduzca objetos extraños entre las palas, ni en el espacio que rodea a la entera unidad. Antes de instalar, limpiar o realizar el mantenimiento del ventilador, este debe estar desconectado de la fuente de alimentación.
10. Instrucciones para las conexiones del suministro eléctrico: El cable del ventilador identificado para la conexión a tierra debe conectarse al cable de tierra de una fuente de alimentación. El cable del ventilador identificado como conductor sin conexión a tierra debe conectarse al cable sin conexión a tierra de una fuente de alimentación. El conductor del ventilador identificado para la conexión a tierra del equipo debe conectarse a un conductor para la conexión a tierra del equipo. Tras conectar los cables en la caja de conexiones, los empalmes se deben girar hacia arriba y empujar ligeramente dentro de la caja de salida. Los cables deben estar separados; el cable de conexión y el cable de conexión del ventilador deben estar en un lado de la caja de conexiones, y el conductor sin conexión a tierra debe estar al otro lado de la caja de salida. Asegúrese de que todas las conexiones están aisladas adecuadamente entre sí y con respecto a piezas metálicas cercanas. A efectos de seguridad, y para lograr el mejor funcionamiento posible, solo debe montar e instalar el ventilador un electricista cualificado.
11. Para reducir el riesgo de lesiones personales, instale los medios de montaje suplementarios y use solo el hardware provisto con el ventilador.

12. El montaje del sistema de suspensión debe ser realizado por el fabricante, su agente de servicio o personas debidamente calificadas.
13. La desconexión debe incorporarse en el cableado fijo de acuerdo con las reglas de cableado.
14. El reemplazo de partes del dispositivo del sistema de suspensión de seguridad debe ser realizado por el fabricante, su agente de servicio o personas debidamente calificadas.
15. Los medios de fijación para la fijación al techo, como ganchos u otros dispositivos, se fijarán con una resistencia suficiente para soportar 4 veces el peso del ventilador de techo.
16. **ADVERTENCIA:** Si se observa un movimiento oscilante inusual, deje inmediatamente de usar el ventilador de techo y comuníquese con el fabricante, su agente de servicio o personas debidamente calificadas.
17. **ADVERTENCIA:** Asegúrese de que el ventilador esté apagado de la red eléctrica antes de quitar la protección.
18. El aparato no debe ser utilizado por personas (incluidos niños) con capacidades físicas, sensoriales o mentales reducidas, o falta de experiencia y conocimiento, a menos que hayan recibido supervisión o instrucción.
19. **PRECAUCIÓN:** No ingiera la batería: peligro de quemaduras químicas. Mantenga las baterías nuevas y usadas fuera del alcance de los niños.
20. El control remoto se suministra con una pila de botón / moneda. Si se traga la pila de botón / moneda, puede causar quemaduras internas graves en solo 2 horas y puede causar la muerte.
21. Si el compartimento de la batería no cierra bien, deje de usar el producto y manténgalo fuera del alcance de los niños.
22. Si cree que las baterías pueden haberse tragado o colocado dentro de cualquier parte del cuerpo, busque atención médica inmediata.
23. **ADVERTENCIA: PARA REDUCIR LOS RIESGOS DE INCENDIO, DESCARGA ELÉCTRICA O LESIONES A LAS PERSONAS, OBSERVE LO SIGUIENTE:**
 - A. Use esta unidad solo de la manera prevista por el fabricante. Si tiene alguna pregunta, comuníquese con el fabricante.
 - B. Antes de instalar, reparar o limpiar la unidad, apague el panel de servicio y bloquee el panel de servicio para evitar que se encienda accidentalmente.
24. **ADVERTENCIA:** para reducir el riesgo de incendio, descarga eléctrica o lesiones personales, monte en la caja de salida marcada como aceptable para el soporte del ventilador y use los tornillos provistos con la caja de salida.
25. **ADVERTENCIA:** Este producto está diseñado para usar solo aquellas piezas suministradas con este producto y / o accesorios designados específicamente para su uso con este producto. El uso de piezas y / o accesorios no designados para su uso con este producto puede provocar lesiones personales o daños a la propiedad.
26. Este aparato puede ser utilizado por niños a partir de 8 años y personas con capacidades físicas, sensoriales o mentales reducidas o falta de experiencia y conocimiento si se les ha dado supervisión o instrucciones sobre el uso del aparato de una manera segura y comprensiva. Los peligros involucrados.
27. Los niños deben ser supervisados para asegurarse de que no jueguen con el aparato.
28. El sistema de suspensión del ventilador se examinará periódicamente, al menos una vez cada dos años.

COLOCACIÓN DE LAS PALAS DEL VENTILADOR

1. Separe el motor de su carcasa retirando los seis tornillos del borde de la carcasa del motor. (Fig. 1)
2. Fije el soporte de la cuchilla a las palas utilizando los tornillos suministrados. Repita el proceso con otras palas. (Fig. 2)
3. Fije el conjunto de palas al motor del ventilador utilizando los tornillos de las palas suministrados. Repita el proceso con otras palas. Apriete cada tornillo y asegúrese de que la palas esté recta. (Fig. 3)

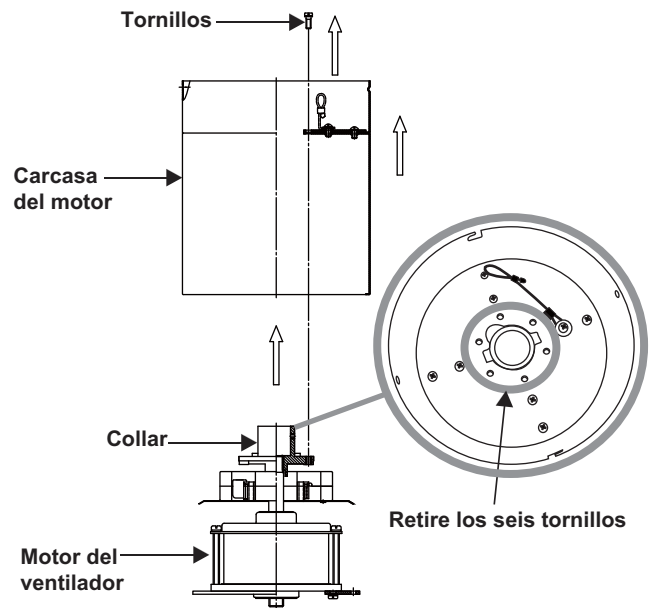


Figura 1

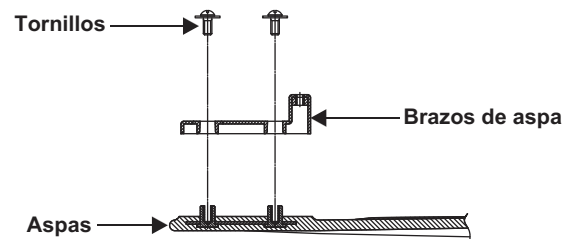


Figura 2

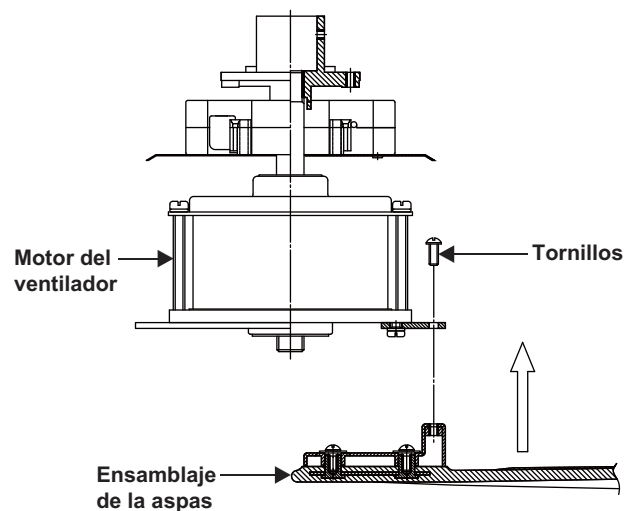


Figura 3

CÓMO COLGAR EL VENTILADOR

Antes de coger el destornillador, lea detenidamente estas instrucciones.

Advertencia/precaución: Antes de instalar el ventilador, desconecte la alimentación desde el cuadro eléctrico y compruebe que todos los tornillos y pernos visibles están apretados con firmeza.

Paso 1. Vuelva a colocar la carcasa en el motor del ventilador usando los tornillos que retiró anteriormente. Deslice el anillo decorativo hacia abajo y por la carcasa del motor. (Fig. 4)

Paso 2. Acople la abrazadera de montaje a la caja de salida usando los dos tornillos y arandelas provistos con la caja de salida. Para un mejor funcionamiento, asegúrese de que la abrazadera de montaje está nivelada y sujeta con firmeza al techo. Es posible que necesite introducir arandelas adicionales (no incluidas) entre la caja de salida y la abrazadera de montaje para que quede nivelada. (Fig. 5)

Paso 3. Levante el ventilador para ponerlo en posición colgando el motor en el gancho de la abrazadera de montaje, lo que permitirá que cuelgue con libertad. (Fig. 6)

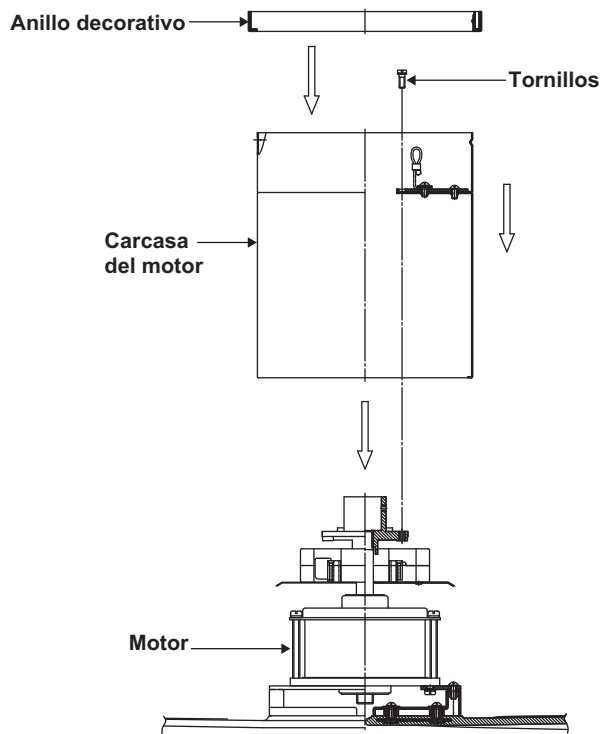


Figura 4

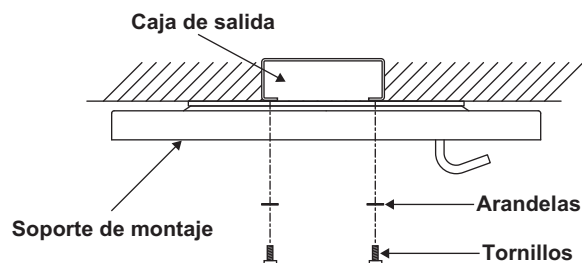


Figura 5

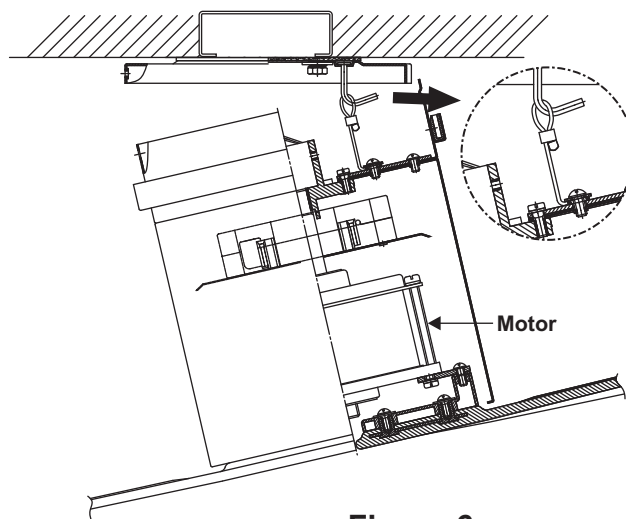


Figura 6

CONEXIONES ELÉCTRICAS

Advertencia: La alimentación eléctrica ya debería estar desconectada. Siga estos pasos para conectar el ventilador a la instalación eléctrica de su hogar. Afloje los tornillos en la regleta, introduzca el cable de cada terminal y apriete de nuevo los tornillos que había aflojado. Asegúrese de que no haya conexiones o hilos sueltos.

1. Conecte el cable neutro azul de la instalación doméstica al terminal "N" en la regleta. Conecte el cable de corriente marrón de la instalación doméstica al terminal "L" en la regleta. (Fig. 7)
2. Conecte los cables verdes/de tierra de la instalación de la casa al terminal "⊕" en la regleta. (Fig. 7)
3. Asegúrese de unir los enchufes macho y hembra. (Fig. 7)

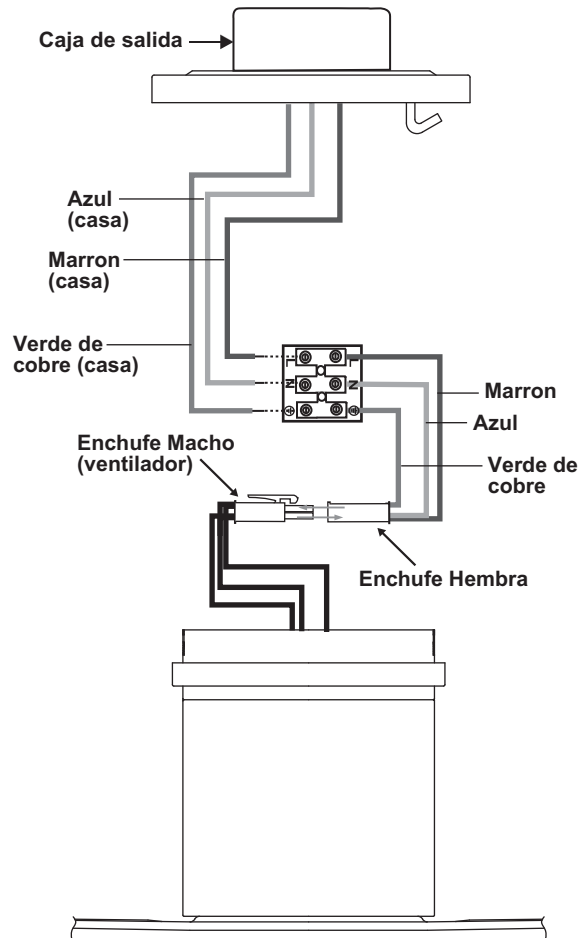


Figura 7

FINALIZACIÓN DE LA INSTALACIÓN

Step 1. Mueva el motor del ventilador en posición sobre los cuatro orificios de montaje y asegúrelo con los cuatro tornillos suministrados. El soporte de seguridad se proporciona para evitar que el ventilador caiga. Asegure el cable de seguridad firmemente en el gancho. (Fig. 8)

Step 2. Levante el anillo decorativo y ponga en línea las cuatro lengüetas con las cuatro ranuras de la carcasa del motor. Cuando estén alineadas, deslice el anillo decorativo hacia el motor hasta que quede apretado. (Fig. 9)

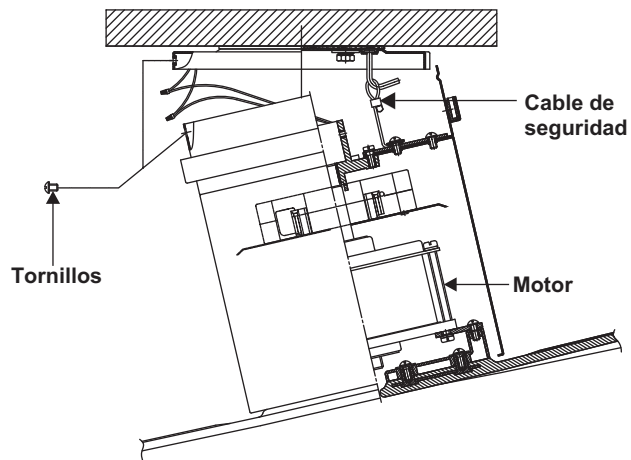


Figura 8

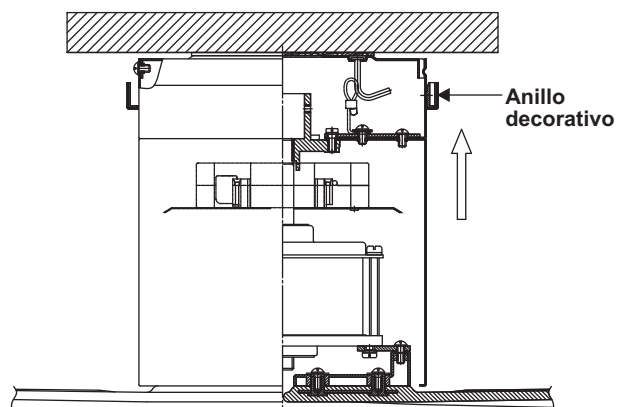


Figura 9

PROGRAMACIÓN DEL VENTILADOR Y FUNCIONAMIENTO DEL CONTROL REMOTO

El motor de CC sin escobillas está equipado con un control remoto de aprendizaje automático.

Retire el tornillo de fijación en la parte posterior del transmisor, saque la tapa de la batería. Instale una celda de batería de 3V (no incluida) (Fig. 10). Para evitar daños al transmisor, retire la batería si no se usa durante largos períodos de tiempo. Cuando retire o inserte las baterías, use un destornillador adecuado para aflojar o apretar los tornillos y abrir la cubierta posterior. Las baterías agotadas deben retirarse del aparato y eliminarse de forma segura. Las baterías no recargables no deben recargarse. Las baterías se deben insertar con la polaridad correcta. Los terminales de alimentación no deben cortocircuitarse.

Vuelva a conectar la alimentación eléctrica del ventilador de techo y compruebe si funciona correctamente.

A. Configuración por primera vez para usar:

- Después de instalar la unidad y restaurar la alimentación del ventilador, presione y mantenga presionado el botón "0" de 1 a 5 segundos. Debe presionar el botón "0" dentro de los 60 segundos posteriores a la restauración del ventilador.
- Mantenga presionado el botón "0" durante aproximadamente 5 segundos y suéltelo. Si se instala un kit de luces opcional, el juego de luces parpadeará dos veces y la luz de señal en el transmisor de mano se encenderá cuando se presione el botón. El ventilador completó el proceso de emparejamiento con el control remoto y está listo para usar.

El receptor proporciona la siguiente función protectora:

- Posición de bloqueo: el motor de CC tiene una seguridad incorporada contra obstrucciones durante la operación. Si hay una obstrucción, el motor se detendrá y luego se apagará automáticamente en 30 segundos. Elimine la obstrucción y reinicie.
- Protección superior a 80 W: cuando el receptor detecta un consumo de energía del motor superior a 80 W, la alimentación del receptor se detendrá y la operación se interrumpirá inmediatamente. Espere 5 segundos y luego vuelva a encender el receptor.

B. Botones 1, 2, 3, 4, 5 y 6:

Estos seis botones son usados para seleccionar las velocidades del ventilador de la manera siguiente:

- 1 = velocidad mínima
- 2 = velocidad baja
- 3 = velocidad media baja
- 4 = velocidad media
- 5 = velocidad media alta
- 6 = velocidad alta

C. 0 Botón: Este interruptor prende y apaga la corriente del ventilador

D. ↺ Botón de retroceso: Este interruptor selecciona la dirección en que giran las aspas.

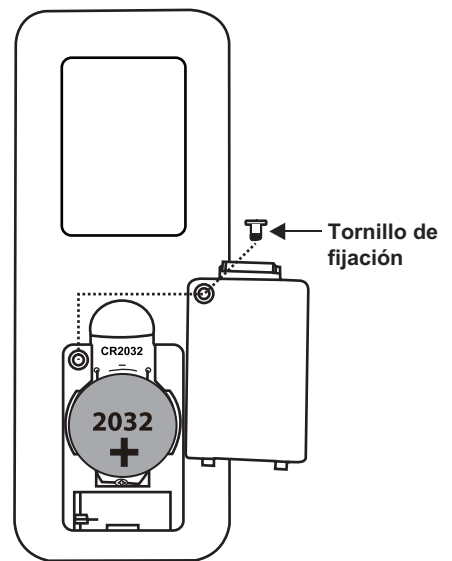


Figura 10

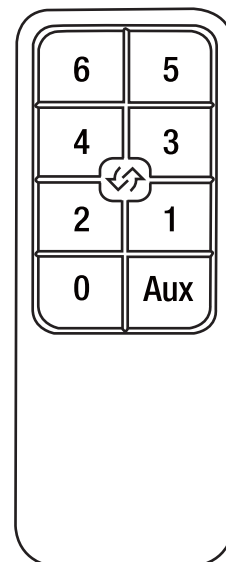


Figura 11

NOTA: Durante el test de autocalibración, el control remoto no funciona.

NOTA: La función de frecuencia de aprendizaje y la prueba de autocalibración continuarán reteniendo la última frecuencia y calibración configuradas incluso cuando la alimentación de CA esté apagada. Si se cambia la frecuencia, la prueba de autocalibración volverá a ocurrir.

BETRIEB IHRES VENTILATORS

Las configuraciones de velocidad para el tiempo cálido o frío depende de factores como el tamaño de la habitación. La altura del techo, el número de ventiladores, etc.

NOTA: Para utilizar la función de retroceso en este ventilador, pulse el botón de retroceso mientras el ventilador esté en funcionamiento.

Tiempo cálido (Avance): un flujo de aire descendente crea un efecto de refrigeración, tal y como se muestra en la Fig. 12. Esto le permite configurar su aire acondicionado a un modo menos frío sin afectar a su comodidad.

Tiempo fresco (Retroceso): un flujo de aire ascendente saca el aire caliente de la zona del ventilador, tal y como se muestra en la Fig. 13. Esto le permite configurar su unidad de calefacción a un modo más frío sin afectar a su comodidad.

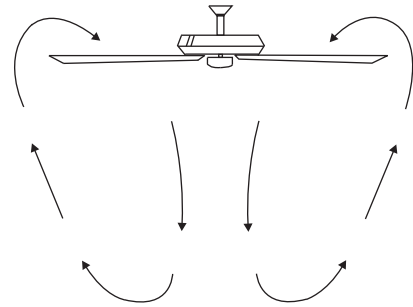


Figura 12

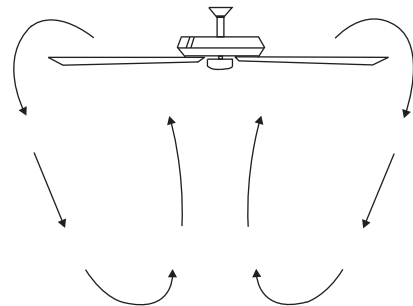


Figura 13

CUIDADO DEL VENTILADOR

A continuación le ofrecemos algunas sugerencias para el mantenimiento del ventilador.

1. Debido al movimiento mecánico del ventilador, algunas conexiones pueden aflojarse con el tiempo. Compruebe las conexiones de apoyo, las abrazaderas y los acoplamientos de las palas dos veces al año. Compruebe que estén fijados con firmeza. (No es necesario retirar el ventilador del techo).
2. Si limpia el ventilador con frecuencia, seguirá pareciendo nuevo a lo largo de los años. Utilice solo un paño sin pelusas o un cepillo suave para evitar rallar los acabados. La chapa está sellada con esmalte para minimizar la decoloración o la pérdida de brillo. No utilice agua cuando limpie el ventilador. Esto podría dañar el motor o la madera o, posiblemente, provocar una descarga eléctrica.
3. Puede aplicar una capa ligera de cera para muebles en las palas de madera, a fin de proporcionar protección adicional y mejorar el aspecto. Cubra los arañazos pequeños con una aplicación ligera de cera para calzado.
4. No es necesario lubricar el ventilador. El motor cuenta con rodamientos permanentemente lubricados.

IMPORTANTE: ASEGÚRESE DE DESCONECTAR LA ALIMENTACIÓN DESDE EL CUADRO ELÉCTRICO ANTES DE INTENTAR CUALQUIER REPARACIÓN. CONSULTE LA SECCIÓN "CONEXIONES ELÉCTRICAS".

SOLUCIÓN DE PROBLEMAS

Problema	Solution
El ventilador no arranca.	<p>Solución</p> <ol style="list-style-type: none">1. Compruebe los fusibles o disyuntores.2. Compruebe las conexiones de los cables que van al ventilador y las conexiones de los cables del interruptor en su carcasa. PRECAUCIÓN: Compruebe que la alimentación principal está desconectada.3. Compruebe que la batería del control remoto funciona.4. Asegúrese de que todos los terminales del receptor están conectados a la parte superior del motor.5. Vuelva a realizar los pasos de programación de la página 8.
El ventilador hace mucho ruido.	<ol style="list-style-type: none">1. Compruebe que todos los tornillos de la carcasa del motor estén bien apretados.2. Compruebe que los tornillos que acoplan la abrazadera de las palas al conjunto del motor estén bien apretados.3. Compruebe que las conexiones en los conectores para cable no se aprietan entre sí o con el interior de la carcasa del interruptor. PRECAUCIÓN: Compruebe que la alimentación principal está desconectada.4. Deje pasar un periodo inicial de 24 horas. La mayoría de los ruidos en los ventiladores nuevos desaparecen tras este tiempo.5. Si emplea un conjunto de luces opcional, asegúrese de que los tornillos que fijan la placa de las luces están bien apretados.6. Algunos motores de ventiladores son sensibles a las señales de controladores de velocidad variable de estado sólido. Si ha instalado este tipo de control, escoja e instale otro tipo de control.7. Compruebe que la cubierta superior está a poca distancia del techo. No debería tocar el techo.
Avería en el control remoto.	<ol style="list-style-type: none">1. No conecte el ventilador a un control de velocidad variable montado en pared.2. Asegúrese de que los interruptores DIP están configurados correctamente.
El ventilador se tambalea.	<ol style="list-style-type: none">1. Compruebe que todos los tornillos de las palas y de los brazos de las palas estén fijados con firmeza.2. La mayoría de problemas relacionados con el tambaleo de los ventiladores se deben a que las palas están a diferente nivel. Compruebe estos niveles seleccionando un punto en el techo por encima de la punta de una de estas palas. Mida la distancia. Gire el ventilador hasta que la siguiente pala esté en posición para realizar la medida. Repita el proceso para cada pala. La desviación de la distancia debería ser igual con un margen de 1/8".3. Si la pala sigue tambaleándose, puede intercambiar dos palas adyacentes para redistribuir el peso, lo que, posiblemente, resultará en un funcionamiento más suave. <p>ADVERTENCIA: PARA REDUCIR EL RIESGO DE LESIONES PERSONALES, NO DOBLE EL BRAZO DE LAS PALAS DURANTE LA INSTALACIÓN, AL EQUILIBRAR LAS PALAS NI AL LIMPIAR EL VENTILADOR. NO INTRODUZCA OBJETOS EXTRAÑOS ENTRE LAS PALAS DEL VENTILADOR MIENTRAS ESTÁ GIRANDO.</p>
El ventilador se mueve de un modo brusco	<ol style="list-style-type: none">1. Desconecte la alimentación de CA del ventilador y vuelva a realizar los pasos de programación de la página 8.
El ventilador pierde el modo de programación continuamente	<ol style="list-style-type: none">1. Desconecte la alimentación de CA del ventilador y vuelva a realizar los pasos de programación de la página 8.2. No desconecte el ventilador del interruptor de pared. Utilice solo el control remoto para regular el ventilador.

Instrucciones sobre cómo programar varios ventiladores en una única caja de fusibles.

1. Desconecte la energía en el disyuntor / caja de servicio.
2. Cuelgue todos los ventiladores con un cable conveniente ubicado en la parte superior del motor para engancharlos en el soporte del techo. Esto le permitirá acceder fácilmente a los cables de la casa y los cables del ventilador. No conecte los cables de la casa y del ventilador todavía.
3. Realice las conexiones de los cables de la casa a los del primer ventilador, pero no instale las aspas ni la cubierta del motor.
4. Encienda el disyuntor.
5. Mantenga presionado el botón "0" del primer control remoto en las proximidades del primer ventilador que se programará primero.
6. Deje que el primer ventilador se programe completamente. Se ejecutará hacia adelante y hacia atrás durante unos 5 minutos.
7. Una vez que el primer ventilador esté completamente programado, apague la energía del interruptor y desconecte los cables de la casa al primer ventilador que acaba de programar.
8. Realice las conexiones de los cables de la casa al segundo ventilador, pero no instale las aspas ni la cubierta del motor.
9. Encienda el disyuntor.
10. Mantenga presionado el botón "0" de los segundos controles remotos cerca del segundo ventilador que se va a programar.
11. Deje que el segundo ventilador se programe completamente. Se ejecutará hacia adelante y hacia atrás durante unos 5 minutos.
12. Una vez que el segundo ventilador esté completamente programado, apague la energía del interruptor y desconecte los cables de la casa al segundo ventilador que acaba de programar.
13. Para programar un tercer o más ventiladores, repita los pasos 8 a 12.
14. Ahora, vuelva a conectar completamente los cables del primer ventilador e instale completamente las aspas y las cubiertas del motor en ambos ventiladores. Vuelva a encender el disyuntor.
15. Todos sus ventiladores ahora deben estar instalados y programados para diferentes controles remotos en el mismo interruptor de circuito.
16. Finalmente, con cada control remoto y para cada ventilador, mantenga presionado el botón "6" y deje que los ventiladores programen las aspas nuevamente al peso de las aspas.

**Llame a Matthews Fan Company si tiene preguntas:
847-680-9043**