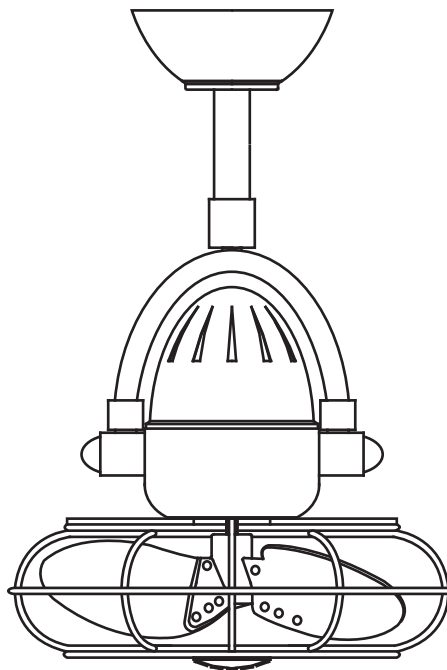




Ventilador de techo

Diane

LEA Y GUARDE ESTAS INSTRUCCIONES



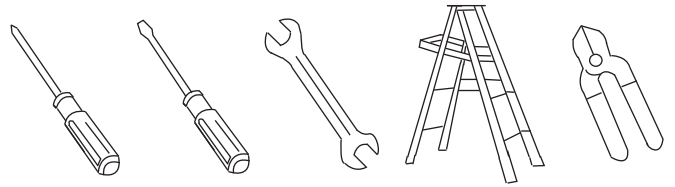
AC-MGB2 (Diane)
CLASIFICACIÓN DEL VENTILADOR
AC 220-240V ~, 50-60 HZ, 55 W
Peso neto: 4.8 kg

NOTAS DE MONTAJE RÁPIDO:

- * No conecte el ventilador mientras los cables de la casa tengan corriente. Apague el suministro en el cuadro del diferencial antes de iniciar la instalación.
- * No utilice ningún control, de pared o remoto, distinto al proporcionado.
- * No utilice ninguna herramienta eléctrica o con baterías al montar e instalar este producto ni ningún otro producto de Matthews Fan Company.

HERRAMIENTAS Y MATERIAL NECESARIO

- Destornillador de cabeza Philips
- Destornillador estándar de cabeza plana
- Llave de 11 mm
- Escalera
- Cortacables

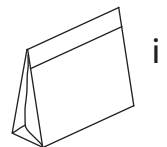
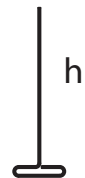
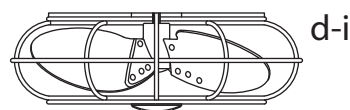
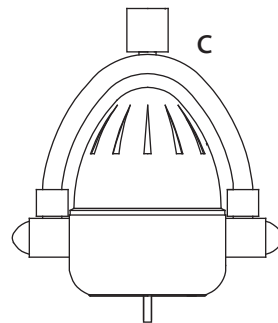
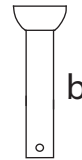
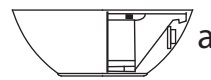


CONTENIDO DEL EMBALAJE

Abra la caja del ventilador y compruebe el contenido. Debería tener los siguientes elementos:

- a. Abrazadera suspendida
- b. Conjunto de varilla y esfera
- c. Motor del ventilador
- d. Palas metálicas con jaula decorativa o palas de madera (2)
- e. Receptor con 6 conectores para cables
- f. Transmisor + soporte + 2 tornillos de montaje
- g. Baterías AAA de 1.5V (2)
- h. Llave Allen
- i. Elementos de montaje:
tornillos para madera (2), tornillos (2),
arandelas de bloqueo (2), arandelas (2),
arandelas de estrella (2) y conectores para
cable (3)

Para reducir el riesgo de lesiones personales, instale el ventilador de manera que las palas queden a un mínimo de 2,1m del suelo.



LEA Y GUARDE ESTAS INSTRUCCIONES DE INSTALACIÓN Y SEGURIDAD.

Consulte a un electricista autorizado si tiene alguna duda con respecto a lo explicado a continuación.

PELIGRO/ADVERTENCIA/PRECAUCIÓN

1. La alta tensión y las piezas movibles que se encuentran cerca de los motores, y del equipo que los acciona, pueden causar lesiones graves o mortales. Antes de trabajar con los cables y de realizar el mantenimiento o la limpieza de la unidad, desconecte siempre la fuente de alimentación desde el interruptor principal. No confíe en el dispositivo de control del ventilador para evitar arranques inesperados o descargas eléctricas. Además, las fuentes de alimentación deben disponer de fusibles o disyuntores para la protección contra cortocircuitos.
2. Todo el cableado eléctrico debe seguir la normativa eléctrica local y nacional, como por ejemplo: NEC, OSHA, etc. (en Australia, este trabajo debe realizarlo una persona cualificada siguiendo la normativa AS/NZS 3000)
3. El ventilador debe conectarse a tierra para evitar posibles descargas eléctricas.
4. El ventilador no debe usarse en ningún lugar húmedo o peligroso según lo definido en el artículo 500 del NEC. Además, la temperatura ambiente no debe superar los 104 grados Fahrenheit.
5. La fuente de alimentación debe tener una tensión nominal de 220-240V~, 50/60Hz.
6. Antes de encender el ventilador, vuelva a inspeccionar la instalación de manera visual. Asegúrese de que todos los dispositivos de protección se hayan instalado correctamente en su lugar, y que todos los tornillos y pernos a la vista estén fijados con firmeza.
7. **Precaución:** para reducir el riesgo de lesiones personales, instale el ventilador de manera que el extremo inferior de las palas quede a un mínimo de 2,3 m del suelo.
8. Para reducir el riesgo de lesiones personales, no doble las palas ni ninguna otra parte del ventilador mientras efectúa la limpieza. Durante el giro, no introduzca objetos extraños entre las palas, ni en el espacio que rodea a la entera unidad. Antes de instalar, limpiar o realizar el mantenimiento del ventilador, este debe estar desconectado de la fuente de alimentación.
9. Instrucciones para las conexiones del suministro eléctrico: El cable del ventilador identificado para la conexión a tierra debe conectarse al cable de tierra de una fuente de alimentación. El cable del ventilador identificado como conductor sin conexión a tierra debe conectarse al cable sin conexión a tierra de una fuente de alimentación. El conductor del ventilador identificado para la conexión a tierra del equipo debe conectarse a un conductor para la conexión a tierra del equipo. Tras conectar los cables en la caja de conexiones, los empalmes se deben girar hacia arriba y empujar ligeramente dentro de la caja de salida. Los cables deben estar separados; el cable de conexión y el cable de conexión del ventilador deben estar en un lado de la caja de conexiones, y el conductor sin conexión a tierra debe estar al otro lado de la caja de salida. Asegúrese de que todas las conexiones están aisladas adecuadamente entre sí y con respecto a piezas metálicas cercanas. A efectos de seguridad, y para lograr el mejor funcionamiento posible, solo debe montar e instalar el ventilador un electricista cualificado.
10. Para reducir el riesgo de lesiones personales, instale los medios de montaje suplementarios y use solo el hardware provisto con el ventilador.
11. El montaje del sistema de suspensión debe ser realizado por el fabricante, su agente de servicio o personas debidamente calificadas.
12. La desconexión debe incorporarse en el cableado fijo de acuerdo con las reglas de cableado.
13. El reemplazo de partes del dispositivo del sistema de suspensión de seguridad debe ser realizado por el fabricante, su agente de servicio o personas debidamente calificadas.
14. Los medios de fijación para la fijación al techo, como ganchos u otros dispositivos, se fijarán con una resistencia suficiente para soportar 4 veces el peso del ventilador de techo.

15. **ADVERTENCIA:** Si se observa un movimiento oscilante inusual, deje inmediatamente de usar el ventilador de techo y comuníquese con el fabricante, su agente de servicio o personas debidamente calificadas.
16. **ADVERTENCIA:** Asegúrese de que el ventilador esté apagado de la red eléctrica antes de quitar la protección.
17. El aparato no debe ser utilizado por personas (incluidos niños) con capacidades físicas, sensoriales o mentales reducidas, o falta de experiencia y conocimiento, a menos que hayan recibido supervisión o instrucción.
18. **ADVERTENCIA:** PARA REDUCIR LOS RIESGOS DE INCENDIO, DESCARGA ELÉCTRICA O LESIONES A LAS PERSONAS, OBSERVE LO SIGUIENTE:
 - A. Use esta unidad solo de la manera prevista por el fabricante. Si tiene alguna pregunta, comuníquese con el fabricante.
 - B. Antes de instalar, reparar o limpiar la unidad, apague el panel de servicio y bloquee el panel de servicio para evitar que se encienda accidentalmente.
19. **ADVERTENCIA:** Este producto está diseñado para usar solo aquellas piezas suministradas con este producto y / o accesorios designados específicamente para su uso con este producto. El uso de piezas y / o accesorios no designados para su uso con este producto puede provocar lesiones personales o daños a la propiedad.
20. Este aparato puede ser utilizado por niños a partir de 8 años y personas con capacidades físicas, sensoriales o mentales reducidas o falta de experiencia y conocimiento si se les ha dado supervisión o instrucciones sobre el uso del aparato de una manera segura y comprensiva. Los peligros involucrados.
21. Los niños deben ser supervisados para asegurarse de que no jueguen con el aparato.
22. El sistema de suspensión del ventilador se examinará periódicamente, al menos una vez cada dos años.

OPCIONES DE MONTAJE DE LA CAJA DE CONEXIONES

El ventilador de techo necesita una línea de suministro eléctrico conectada a tierra de 220-240 voltios de CA y 50 Hz. La caja de salida debe fijarse con firmeza y debe poder soportar una carga de, por lo menos, 50 lb.

Las figuras 1, 2 y 3 muestran diferentes ejemplos de montaje para la caja de salida.

Nota: Si realiza la instalación en un techo inclinado, es posible que necesite una varilla más larga para mantener la distancia adecuada con respecto a las palas. (Fig. 3)

Para colgar el ventilador donde ya haya un aplique pero no haya viga, es posible que necesite una barra suspendida, tal y como se muestra en la Fig. 4.

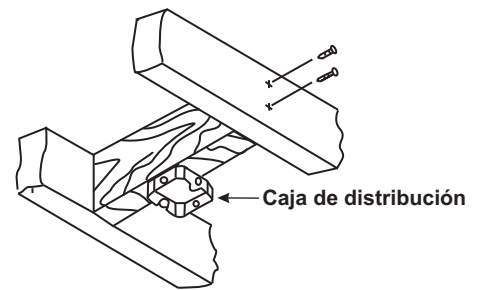


Figura 1

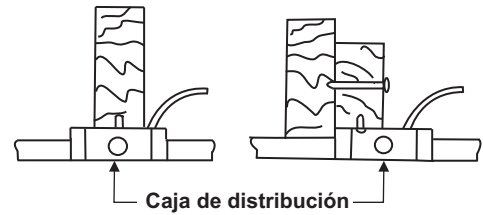


Figura 2

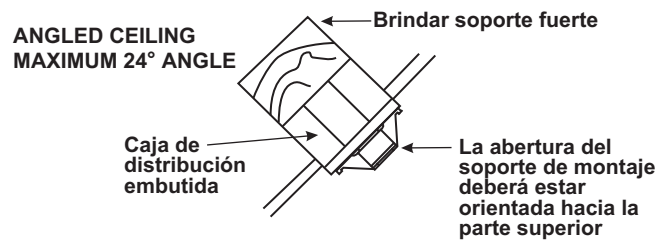


Figura 3

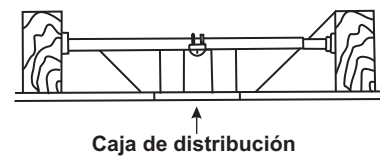


Figura 4

MONTAJE/INSTALACIÓN DEL VENTILADOR

Antes de coger el destornillador, lea detenidamente estas instrucciones.

Advertencia/precaución: Antes de instalar el ventilador, desconecte la alimentación desde el cuadro eléctrico y compruebe que todos los tornillos y pernos visibles están apretados con firmeza.

1. Retire la tapa inferior de la cubierta decorativa girándola en sentido antihorario. (Fig. 5)
2. Retire la abrazadera suspendida de la cubierta sacando uno de los dos tornillos que hay en la parte inferior de la abrazadera y aflojando el otro media vuelta. A continuación, gire la cubierta en sentido antihorario para retirar la abrazadera suspendida de la cubierta. (Fig. 5)
3. Fije la abrazadera suspendida a la caja de salida del techo, usando los tornillos y arandelas incluidos en la caja de salida. (Fig. 6)
4. Retire la esfera de la varilla aflojando los tornillos de fijación, retirando el pasador transversal y deslizando la esfera hasta que salga de la varilla. (Fig. 7)

5A. Palas metálicas: Si el ventilador dispone de palas metálicas, retire el manguito protector de plástico del eje del motor y coloque ahora las jaulas y palas metálicas. Compruebe que el tornillo de fijación en el conjunto de palas se ha avellanado al introducirlo en el agujero del eje del motor. Coloque la jaula a continuación.

5 B. Palas de madera: Si el ventilador dispone de palas de madera, la colocación de las palas será el último paso del proceso de montaje. No las coloque ahora. Colóquelas en el paso n.º: 9. Manipule las palas con cuidado o, de lo contrario, doblará las planchas de las palas, lo que provocará que el ventilador vibre durante el funcionamiento.

6. Afloje los dos tornillos de fijación y retire el pasador roscado del acoplamiento superior del motor. (Fig. 8)

7. Alimente cuidadosamente los cables del ventilador hacia arriba a través de la varilla hacia abajo. Inserte la varilla hacia abajo en el acoplamiento y luego apriete el pasador roscado y dos tornillos Allen. (Fig. 8) Reinstale con cuidado la bola de suspensión en la varilla asegurándose de que el pasador está en la posición correcta, el tornillo de ajuste de la bola de suspensión está apretado y los cables no están torcidos.

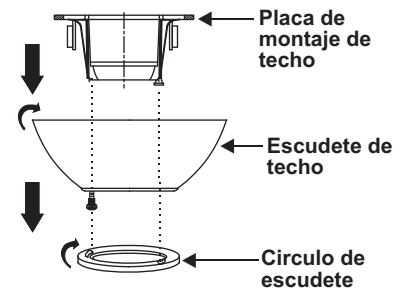


Figura 5

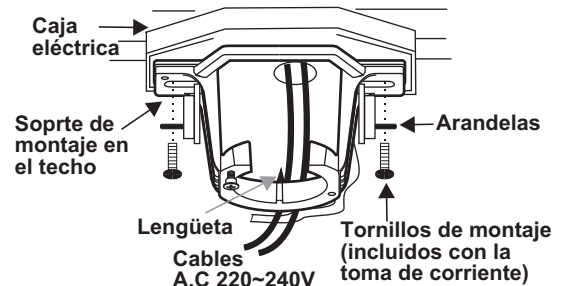


Figura 6

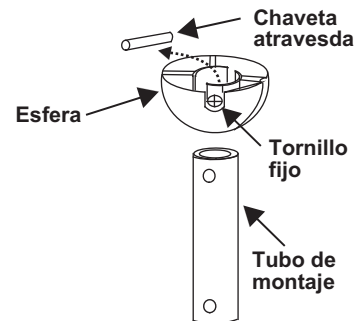


Figura 7

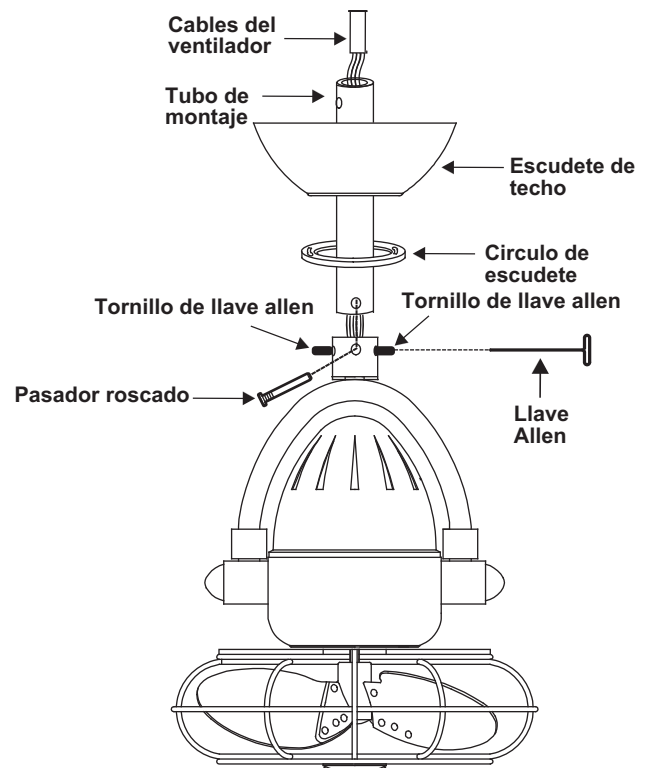


Figura 8

8. A continuación, levante el motor hasta ponerlo en su lugar y coloque la esfera dentro de la abrazadera suspendida. Gire la varilla hacia abajo hasta que la "lengüeta de comprobación" se introduzca por la "ranura de registro" y el conjunto varilla/esfera se asiente con firmeza. Si esto se ha realizado correctamente, el conjunto varilla/esfera no debería girar. (Fig. 9)



Figura 9

9. Retire el manguito protector de plástico que está en el eje del motor y coloque las palas de madera. Si tiene palas metálicas, ya deberían estar instaladas, así que ignore este paso. Asegúrese de que el tornillo de fijación en el conjunto de las palas se ha avellanado e introducido en el agujero del eje del motor. De lo contrario, las palas podrían salirse del motor durante el funcionamiento.

CONEXIONES ELÉCTRICAS

Advertencia: La alimentación eléctrica ya debería estar desconectada. Siga estos pasos para conectar el ventilador a la instalación eléctrica de su hogar. Afloje los tornillos en la regleta, introduzca el cable de cada terminal y apriete de nuevo los tornillos que había aflojado. Asegúrese de que no haya conexiones o hilos sueltos.

NOTA: Las unidades de control remoto portátiles incluidas con el ventilador están equipadas con 25 combinaciones de códigos, a fin de evitar posibles interferencias con otras unidades a distancia. Los interruptores de frecuencia en el transmisor y el receptor han sido preestablecidos en la fábrica. Vuelva a comprobar si los interruptores en ambas unidades están en la misma posición. Los ajustes de frecuencia solo se deben cambiar si hay interferencias o si se instalan más ventiladores con control remoto en la misma habitación. Se puede operar el ventilador y la luz con cualquier combinación de códigos, siempre y cuando el transmisor y el receptor estén configurados con el mismo código. (10)

1. Introduzca el receptor en la abrazadera suspendida, con la parte plana del receptor mirando al techo. (Fig. 11)

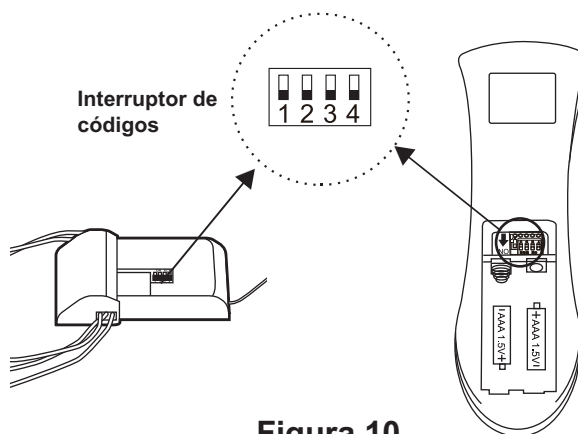


Figura 10

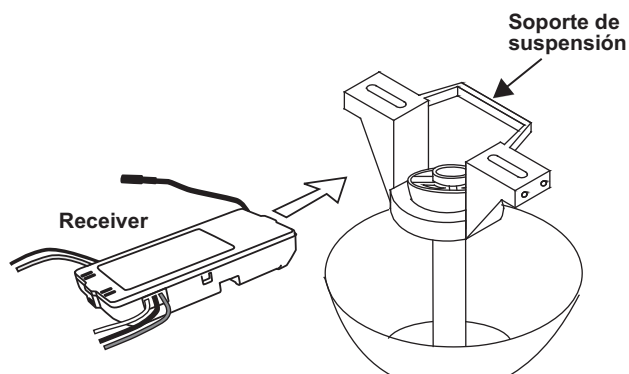


Figura 11

2. Conecte los cables verdes/de tierra en la varilla/esfera al terminal "⊕" en la regleta. (Fig. 12 y 15)

3. Conecte los cables verdes/de tierra de la instalación de la casa y del ventilador al terminal "⊕" en la regleta. (Fig. 12 y 15)

4. Conecte el cable neutro blanco del receptor al cable neutro de la instalación del hogar. Conecte el cable de corriente negro del receptor al cable de corriente de la instalación del hogar (Fig. 13 y 15). Fije los conectores para cable de plástico con cinta aislante. Asegúrese de que no haya conexiones o hilos sueltos.

5. Conecte el cable neutro azul del receptor al terminal "N" en la regleta. Conecte el cable de corriente negro del receptor al terminal "LI" en la regleta. Conecte el cable de corriente marron del receptor al terminal "L" en la regleta. (Fig. 14 y 15)

6. No olvide unir los terminales macho y hembra. (Fig. 14 y 15)

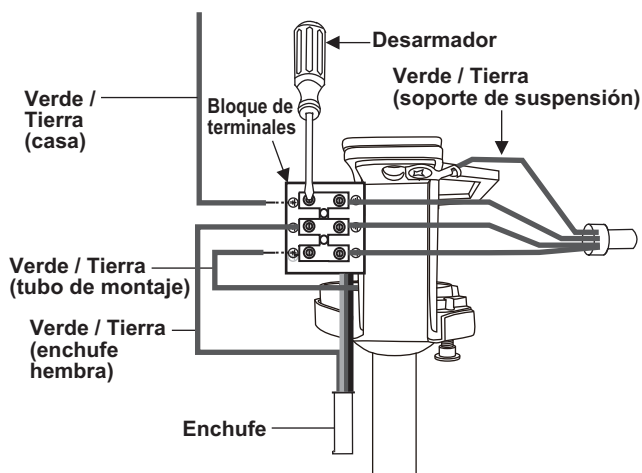


Figura 12

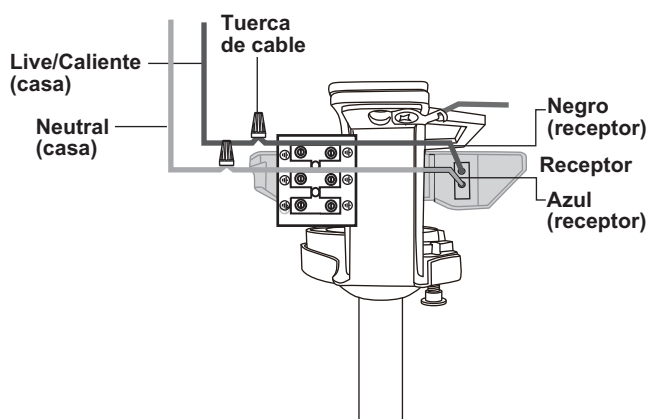


Figura 13

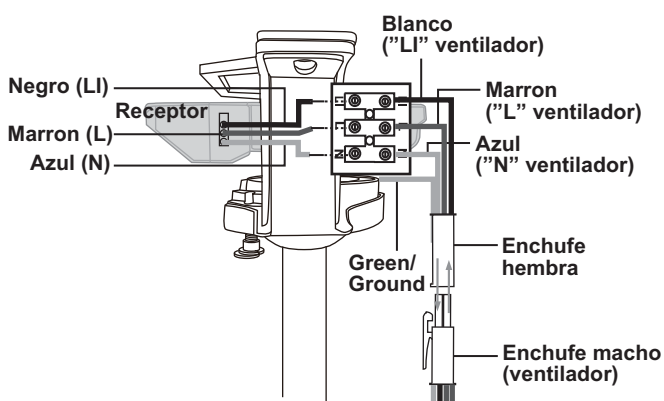


Figura 14

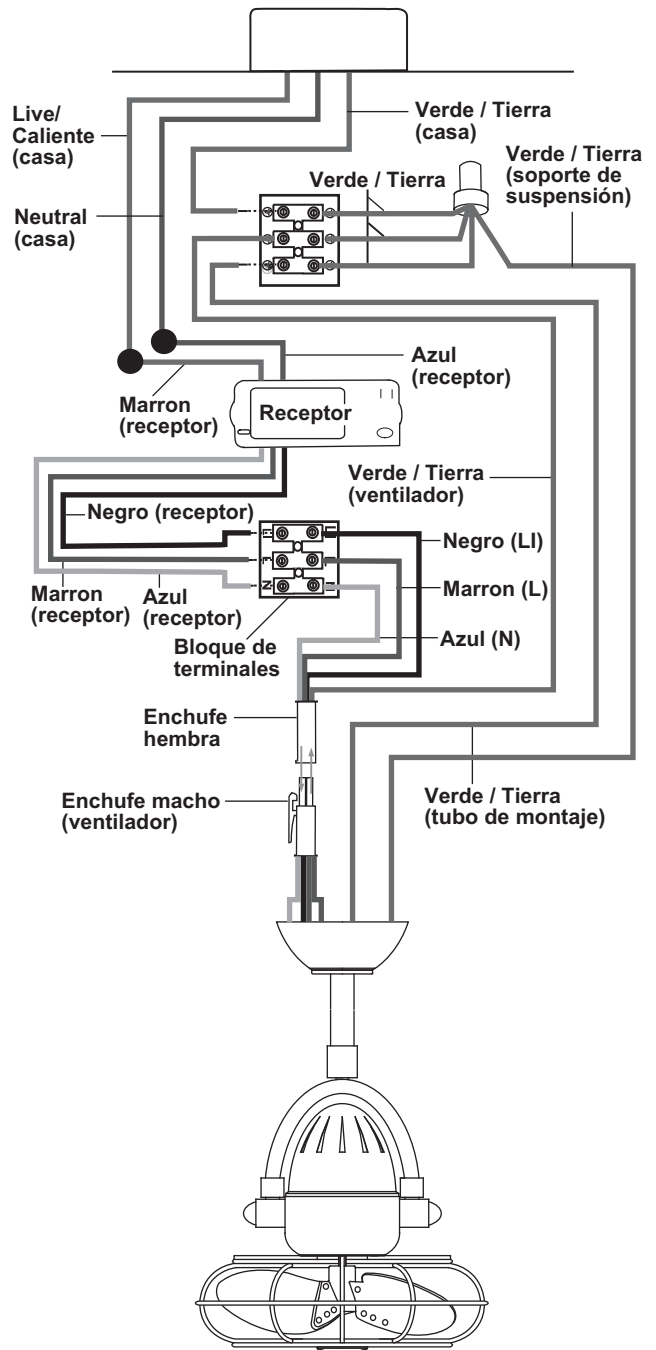


Figura 15

7. Coloque las conexiones de manera ordenada dentro de la caja de salida en el techo.
8. Deslice la cubierta hacia arriba, hacia la abrazadera suspendida, y coloque el agujero de la cubierta en el tornillo de la abrazadera suspendida; gire la cubierta hasta que se ponga en su sitio, en la sección estrecha de los agujeros. (Fig. 16)
9. Ponga en línea el agujero circular de la cubierta con el agujero restante de la abrazadera suspendida, y fíjelo apretando los dos tornillos de fijación. Nota: Apriete los tornillos de la cubierta según sea necesario hasta que la cubierta y su tapa queden ajustadas.

Advertencia: Antes de colocar la cubierta en la abrazadera, compruebe que la lengüeta en la parte inferior de la abrazadera suspendida encaja adecuadamente en la ranura de la esfera. Si la lengüeta no está bien asentada en la ranura, los cables eléctricos podrían sufrir daños.

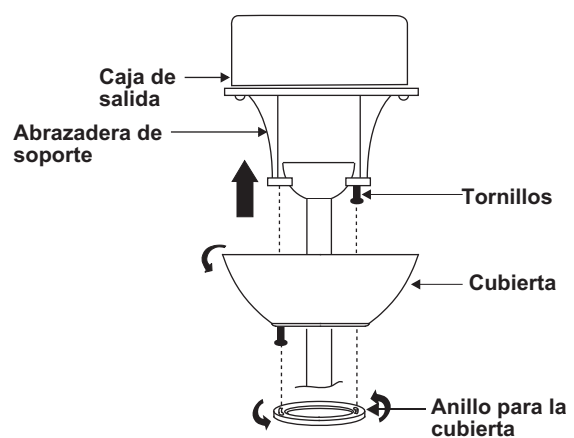


Figura 16

FUNCIONAMIENTO DEL CONTROL REMOTO

Coloque la baterías AAA de 1.5V (incluida).

Para evitar que se estropee el transmisor, retire la batería si no va a usar el equipo durante un periodo largo. (Fig. 17)

Vuelva a conectar la alimentación eléctrica del ventilador.

A. Botones **HI**, **MED** y **LOW**: Estos botones se utilizan para fijar la velocidad del ventilador de la siguiente manera:

HI: Velocidad alta
MED: Velocidad media
LOW: Velocidad baja

B. Botón **OFF**:
Este botón apaga el ventilador.

C. Botón de **Aux**:
Este botón se utiliza para controlar la operación de oscilación.

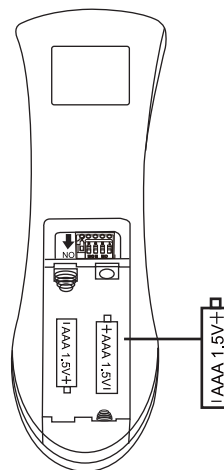


Figure 17

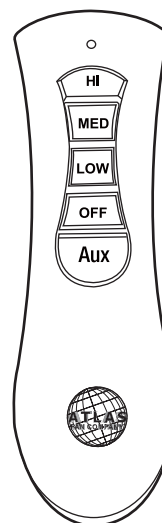


Figure 18

CUIDADO DEL VENTILADOR Y RESOLUCIÓN DE PROBLEMAS

A continuación le ofrecemos algunas sugerencias para el mantenimiento del ventilador.

1. **Compruebe los elementos del equipo cada dos años.** Debido al movimiento mecánico del ventilador, algunas conexiones pueden aflojarse con el tiempo. Compruebe las conexiones de apoyo, las abrazaderas y los acoplamientos de las palas dos veces al año. Compruebe que estén fijados con firmeza. No es necesario retirar el ventilador de la pared.
2. **Limpie el ventilador regularmente.** Esto ayudará a que siga pareciendo nuevo a lo largo de los años. Utilice solo un paño sin pelusas, y ligeramente humedecido, para evitar rallar los acabados. Los acabados en chapa están sellados con esmalte para minimizar la decoloración o la pérdida de brillo. Proteja al ventilador contra la lluvia y el agua corriente. La lluvia o el agua corriente podrían dañar el motor, las palas de madera o, posiblemente, provocar una descarga eléctrica.
3. **No es necesario lubricar el ventilador.** El motor cuenta con rodamientos permanentemente lubricados.
4. **El ventilador hace un ruido de vibración.** Compruebe que todos los tornillos están apretados en la conexión de la jaula a la placa frontal del motor.
5. **El ventilador vibra o hace un chirrido cuando las palas giran.** Desinstale las palas y colóquelas de nuevo. Compruebe que el tornillo de fijación del cabezal del ventilador se ha avellanado para introducirse en el agujero de la parte plana del eje del motor. Procure no doblar los soportes de las palas al realizar este proceso. No utilice el ventilador si continúa vibrando. Si la reinstalación de las palas no resuelve el problema, póngase en contacto con su proveedor de Atlas Fan Co.